

Zapytanie ofertowe

1. Nazwa i adres zamawiającego

Gminna Biblioteka Publiczna w Czernicy
Ul. Wojska Polskiego 9
55-003 Czernica

2. **Opis przedmiotu** zamówienia wykonanie, dowóz oraz montaż lady bibliotecznej do GBP w Czernicy Filia nr 5 w Jeszkowicach. ul. Jelczańska 5 wg Załącznika nr 1 i Załącznika nr 2. Lada biblioteczna (jasny szary) ma być kolorystycznie zbliżona do płyty Kronopol o nr U112 – popiel o odpowiedniej grubości.

3. Inne istotne postanowienia

- Czas realizacji zamówienia: do 31.07. 2020 r.
- Płatność na podstawie prawidłowo wystawionej faktury w terminie 14 dni od daty dostarczenia oraz „Protokołem odbioru prac”.

4. Opis sposobu obliczania ceny

Wybór oferty najkorzystniejszej zostanie dokonany wg kryterium – 100% ceny

5. Forma i termin składania ofert

Oferty należy wysłać w formie elektronicznej na adres sekretariat@biblioteka-czernica.pl lub osobiście w siedzibie Gminnej Biblioteki Publicznej w Czernicy przy ul. Wojska Polskiego 9 w terminie do 29.06.2020 r.

6. Kontakt z Zamawiającym

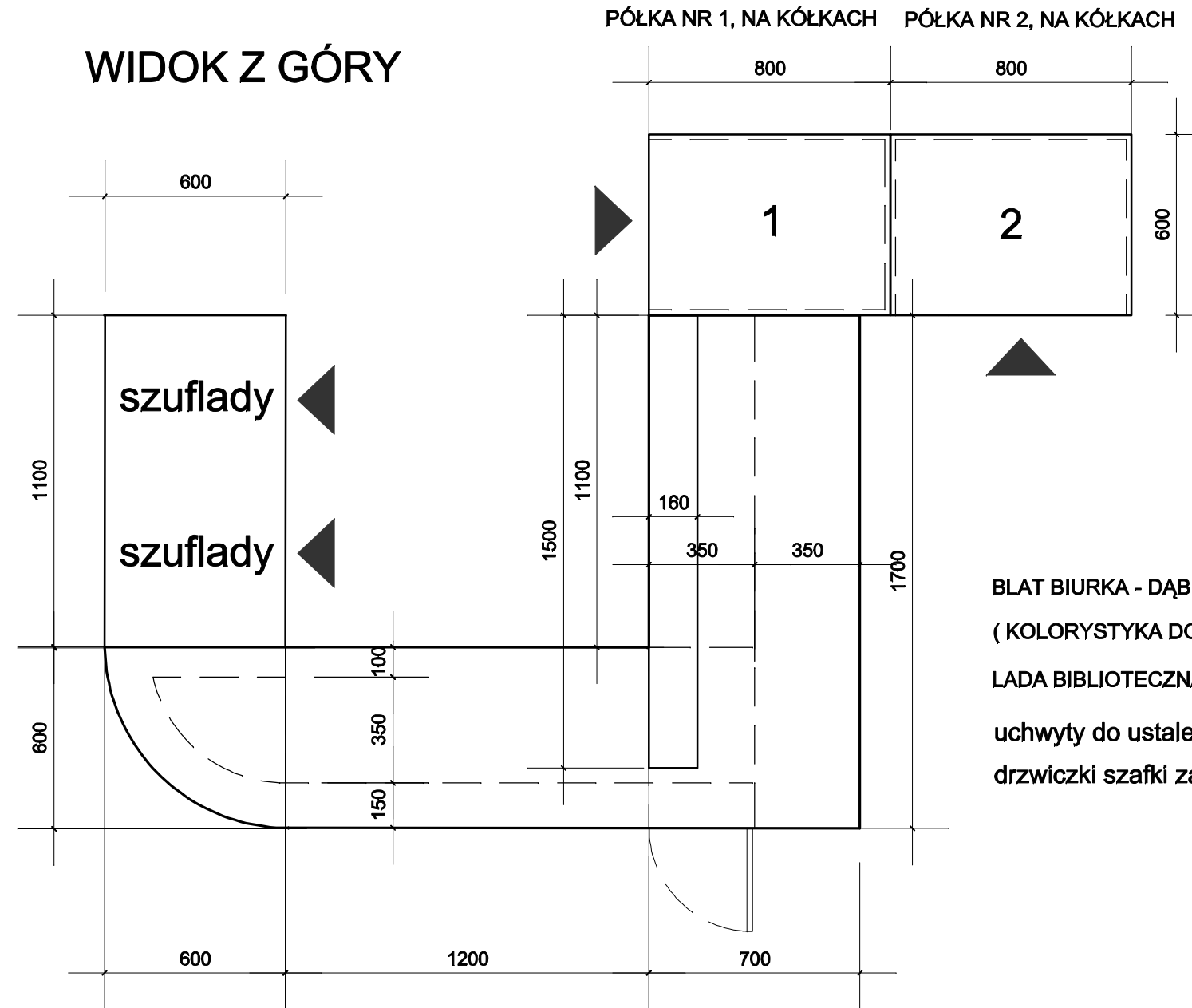
Agata Piekło – 502-040-821

Dyrektor GBP w Czernicy

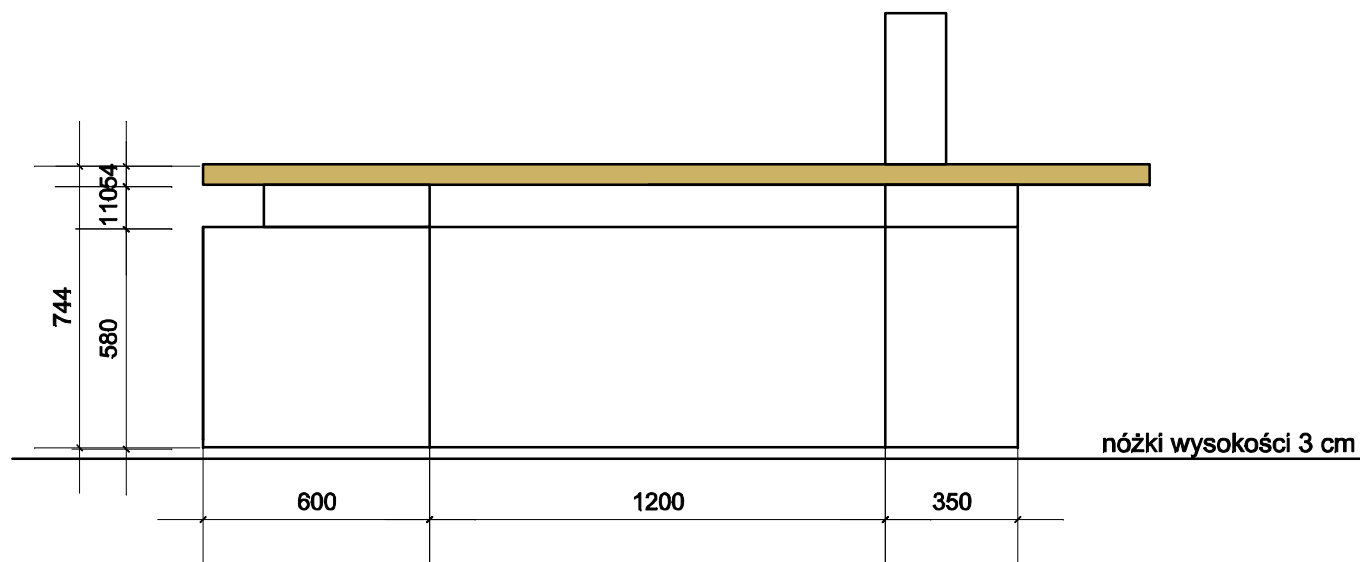


mgr Małgorzata Ligarska

WIDOK Z GÓRY

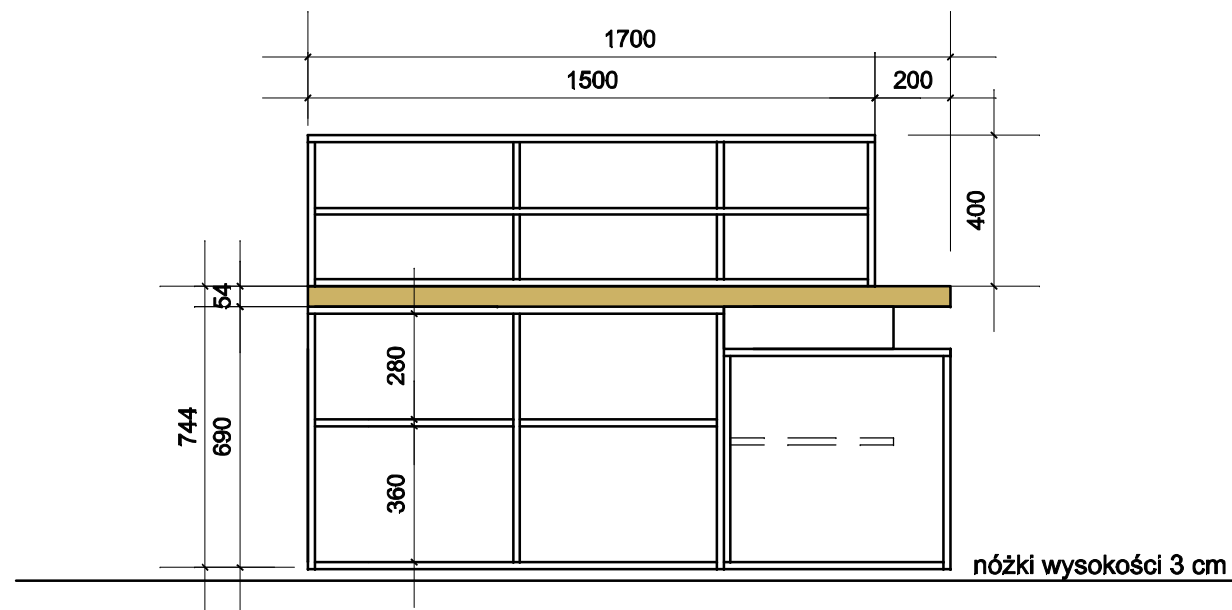


BLAT BIURKA - DĄB BIAŁY LUB DĄB NATURALNY
 (KOLORYSTYKA DOBRANA NA ROBOCZO DO KOLORU PODŁOGI)
 LADA BIBLIOTECZNA - SZARY JASNY
 uchwyty do ustalenia z Inwestorem
 drzwiczki szafki zamykane na klucz

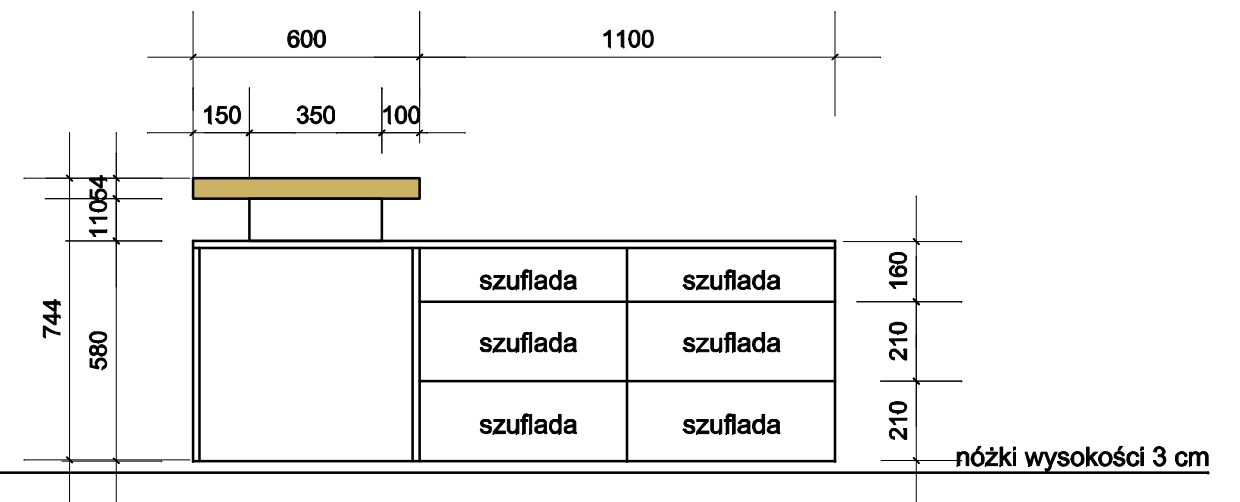


WIDOK OD PRZODU

PRACOWNIA PROJEKTOWA ŚWITOŃ ARCHITEKCI SP.P. 56-400 Spalice, ul. Świerkowa 25 tel. 722 363 222		
GMINNA BIBLIOTEKA PUBLICZNA W CZERNICY FILIA W JESZKOWICACH		PROJEKT WYKONAWCZY
LADA BIBLIOTECZNA	NR RYS. 1	SKALA 1:20
AUTOR OPRACOWANIA: mgr inż.arch.Marlena Świtoń	UPRAW. DO PROJ. W SPEC. ARCH. B.O. NR 24/05/DOJA	DATA 25.05.2020 r.

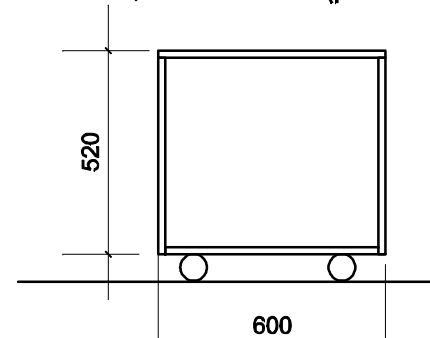


WIDOK Z BOKU



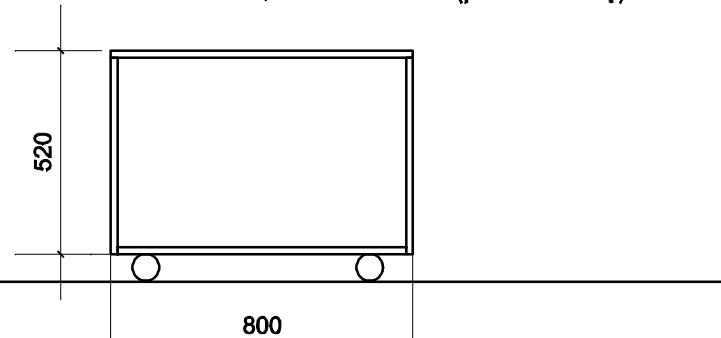
WIDOK Z BOKU

PÓŁKA NR 1, NA KÓŁKACH (pod drukarkę)



WIDOK OD PRZODU

PÓŁKA NR 2, NA KÓŁKACH (pod drukarkę)



WIDOK OD PRZODU

PRACOWNIA PROJEKTOWA ŚWITOŃ ARCHITEKCI SP.P. 56-400 Spalice, ul. Świerkowa 25 tel. 722 363 222		
GMINNA BIBLIOTEKA PUBLICZNA W CZERNICY FILIA W JESZKOWICACH		PROJEKT WYKONAWCZY
LADA BIBLIOTECZNA	NR RYS. 2	SKALA 1:20
AUTOR OPRACOWANIA: mgr inż.arch.Marlena Świtoń	UPRAW. DO PROJ. W SPEC. ARCH. B.O. NR 24/05/DOIA	DATA 25.05.2020 r.